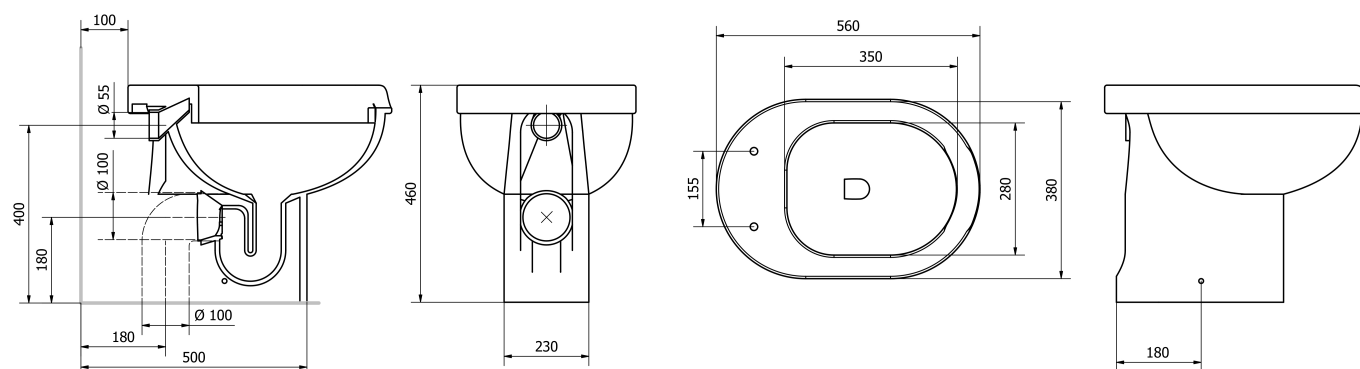


## SCHEDA TECNICA PRODOTTO

### DISEGNO TECNICO



ATTENZIONE: PER L'INSTALLAZIONE A NORMA DISABILI CONSULTARE LA LEGGE IN MATERIA O CONTATTARE L'AZIENDA.



### FOTO



**FAMIGLIA PRODOTTO:** SANITARI

**CODICE:** 407TH

**DESCRIZIONE:**

Vaso a terra serie Senior 46. Per installazione con cassetta alta o murata.

**PRESTAZIONI:**

Capacità di scarico 4 litri.

**CERTIFICAZIONI:**

Certificazione TUV di sistema UNI EN ISO 9001

Dichiarazione di conformità CE al Regolamento europeo 305/2011 per i Prodotti da Costruzione.

Nuove normative per il settore bagno. Norme di riferimento: UNI EN 997

### CARATTERISTICHE PRODOTTO:

Vaso ergonomico serie Senior. Altezza 46 cm dal piano di calpestio. Scarico unificato. Fissaggi orizzontali adatti a staffe commerciali standard. Linea morbida e arrotondata, con bordo ampio per aumentare la sicurezza ed il comfort dell'utente. Sedile da abbinare: art. 441TH o 441TH-F (frenato).

### FISSAGGIO (INSTALLAZIONE):

- 2 fissaggi.

### MANUTENZIONE:

- Controllare periodicamente il corretto fissaggio del vaso.  
- Pulire con acqua e sapone o altri prodotti adatti; evitare prodotti aggressivi o abrasivi. Asciugare con un panno morbido.

### COMPOSIZIONE PRODOTTO:

N° 1 Vaso - Vitreous china - Smaltato

### MATERIALI:

### TRATTAMENTI:

### TOLLERANZA:

Tolleranze generali +/- 5 %

### CONFEZIONE:

Imballo in scatola di cartone 625 x 440 x 562 mm / Imballo su bancale per pezzi multipli.  
Peso: 21 kg

ST_PRODOTTO: 407TH	- 1	APPROVATO R.T.
REV.03 DEL	18/03/2021	

I dati riportati non possono essere ritenuti vincolanti. Thermomat Saniline S.r.l. si riserva il diritto di apportare modifiche tecniche ed estetiche senza nessun preavviso.

**Thermomat Saniline s.r.l.**

Via M. Curie, 7 - 46034 Borgo Virgilio (Mantova) ITALY

Tel. + 39 0376 4473

www.thermomat.com - info@thermomat.com



**Azienda con Sistema di Gestione Qualità certificato secondo la norma  
UNI EN ISO 9001:2015**